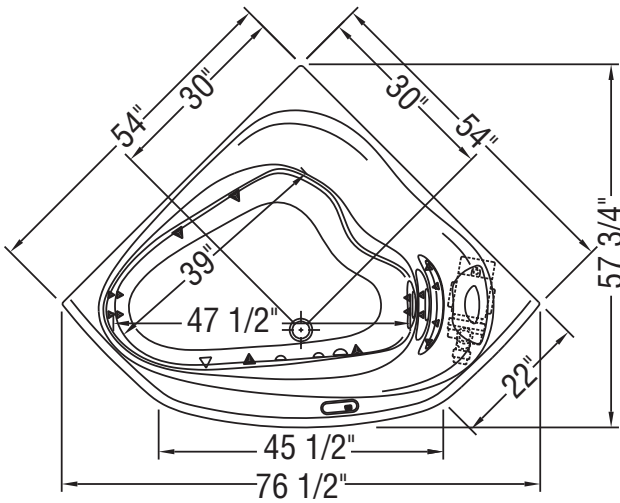
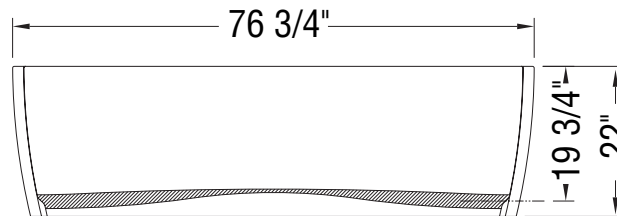
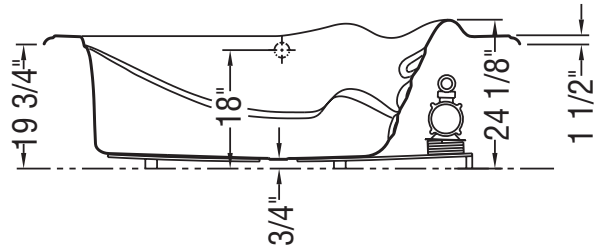
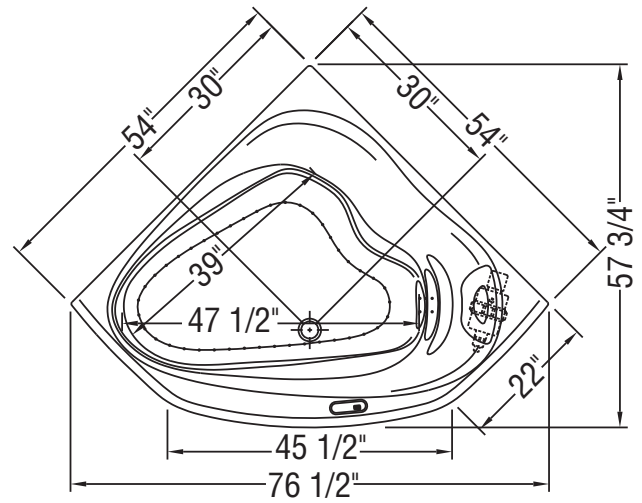


SYSTÈME TOURBILLON HYDROMAX OU HYDROEFFECT



SYSTÈME À AIR AEROFEEL OU AEROEFFECT



- (▲) : Indique la position des jets tourbillon Hydromax et Hydroeffect
- (●) : Indique la position des jets d'air Aerofeel et Aeroeffect
- (△) : Indique la position de la succion

Toutes ces dimensions sont approximatives et sujettes à changement sans préavis.
Veuillez vous référer au guide d'installation avant d'installer l'unité.

La base de la baignoire inclut des sous-pattes Neutra-Phone^{mc} anti-vibration (non illustrées sur le dessin).