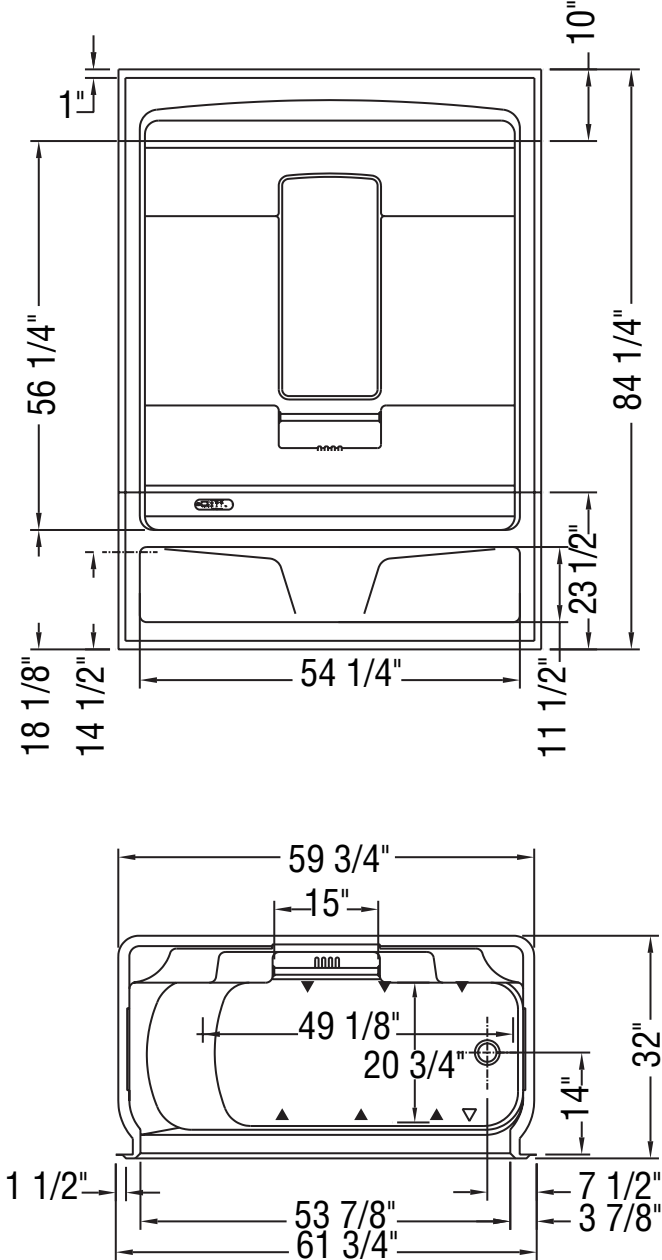
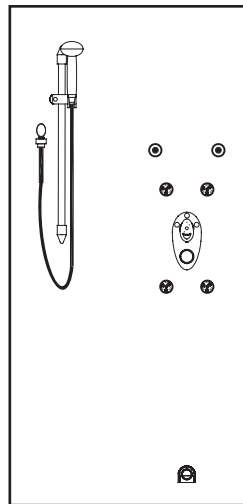


**SYSTÈME TOURBILLON
HYDROMAX OU
HYDROEFFECT**



**Position du système
MAAX IES 1/2**



(▲) : Indique la position des jets tourbillon Hydromax et Hydroeffect
(△) : Indique la position de la succion

Toutes ces dimensions sont approximatives et sujettes à changement sans préavis.

La base de la baignoire inclut des sous-pattes Neutra-Phone^{MC} anti-vibration (non illustrées sur le dessin).