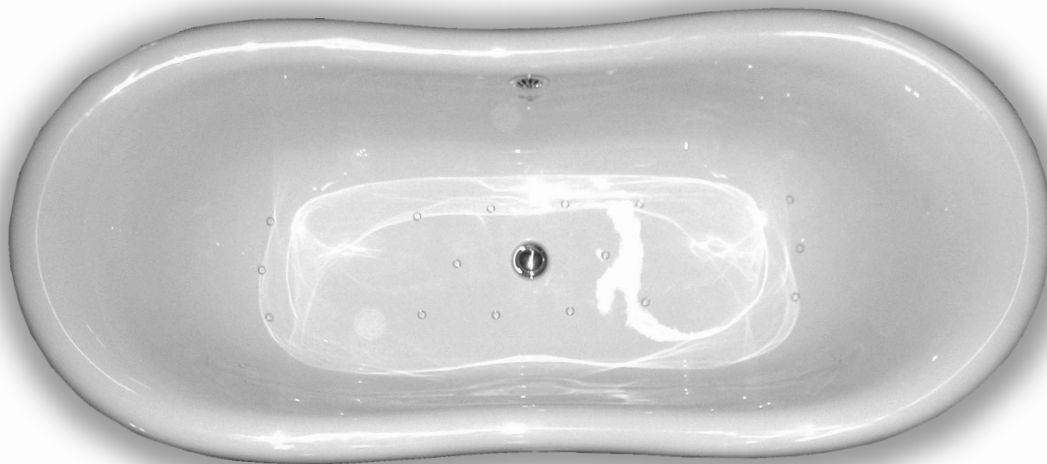




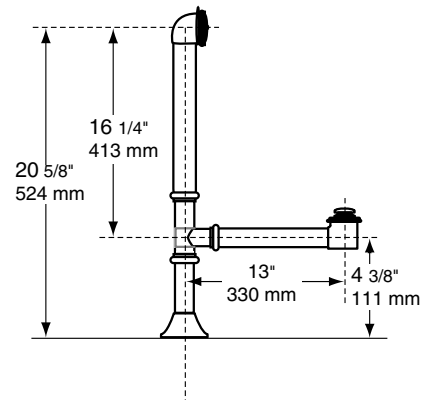
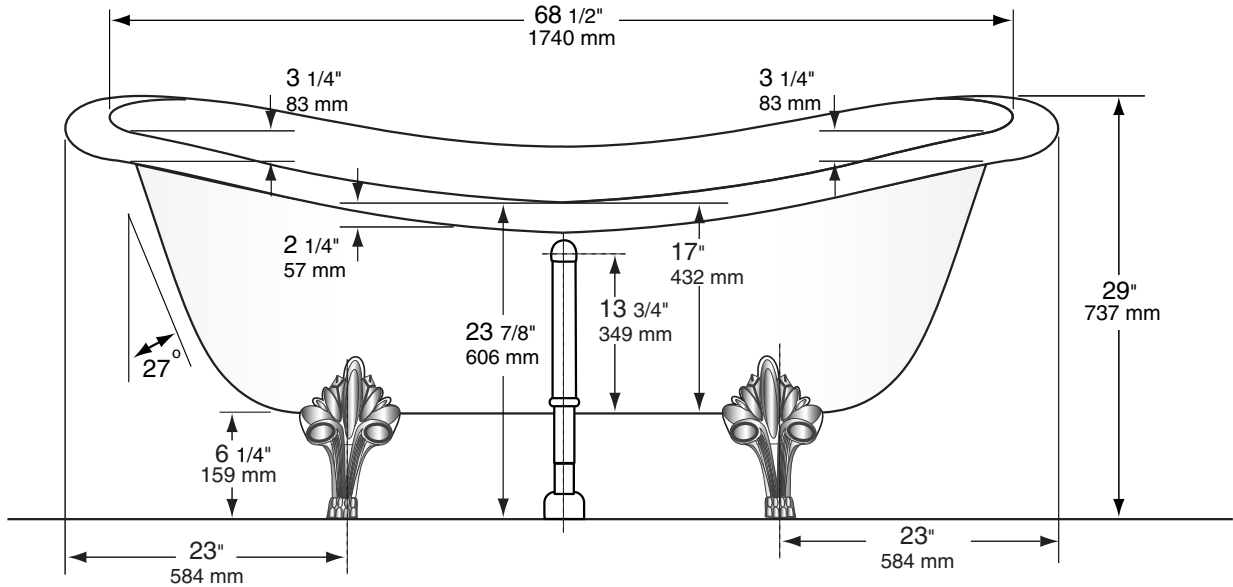
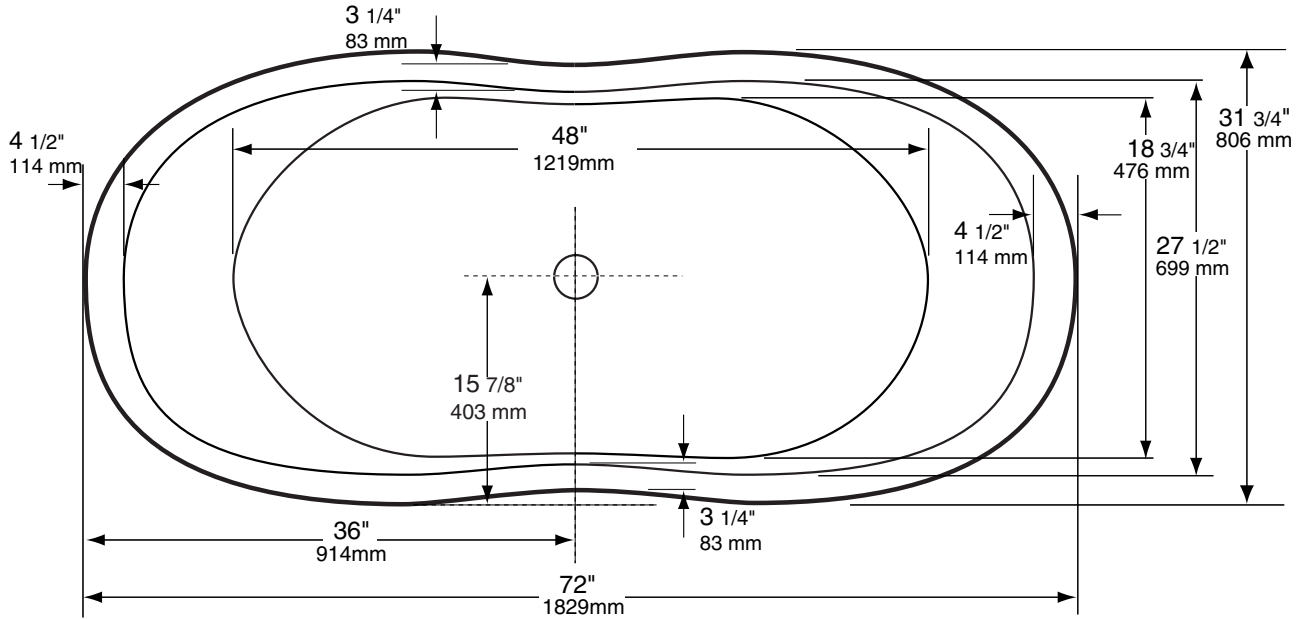
Julius

***Régulier & Aquamasseur
avec Extérieur en Acrylique***



Julius

RÉGULIER

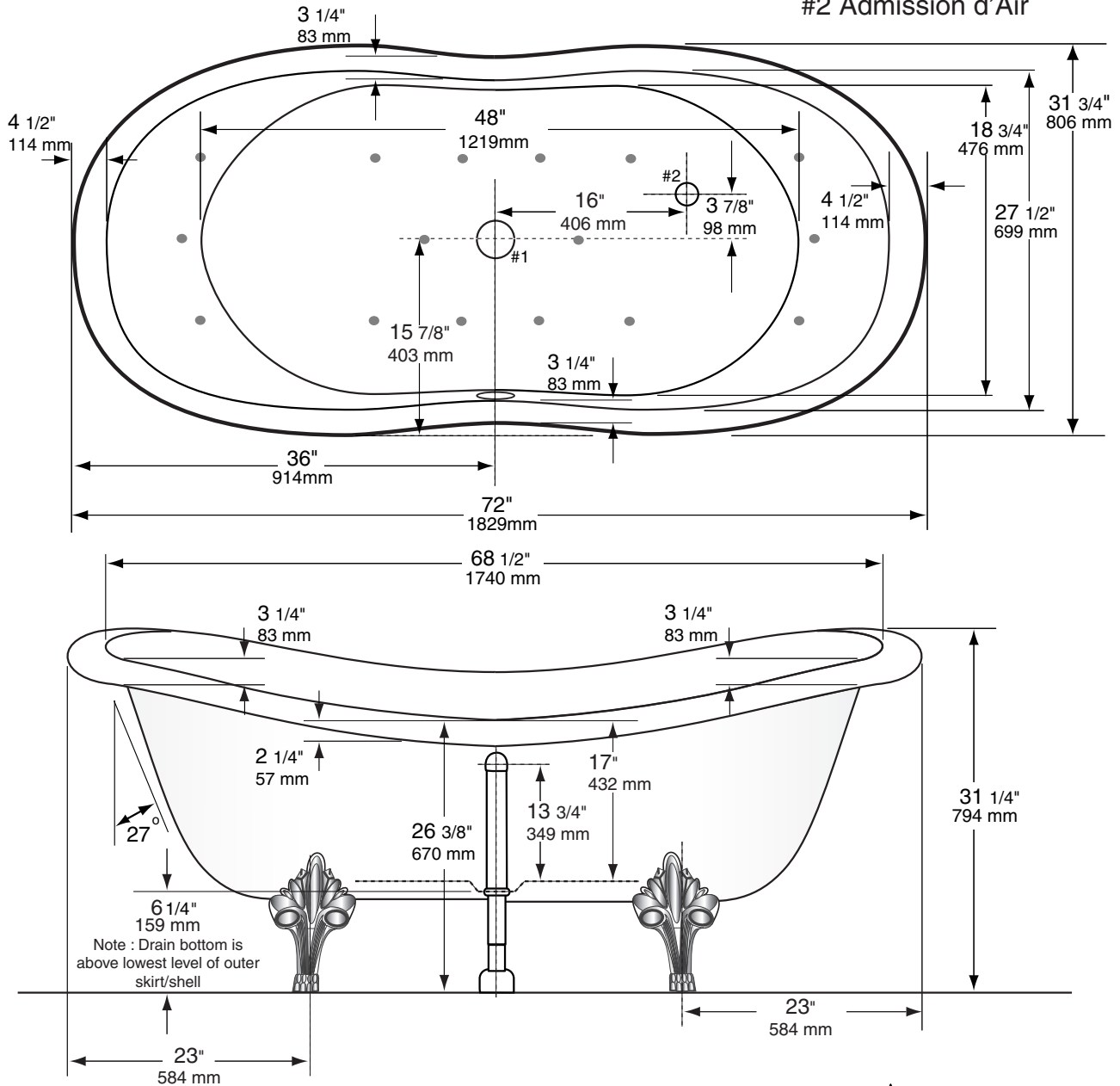


Allouez une tolérance de plus ou moins 1/4 de pouce.
Le rebord du bain n'est pas plat.
Les dimensions sont données pour référence seulement.
Toute dimension critique requise pour l'installation devrait être prise directement sur l'unité à installer.

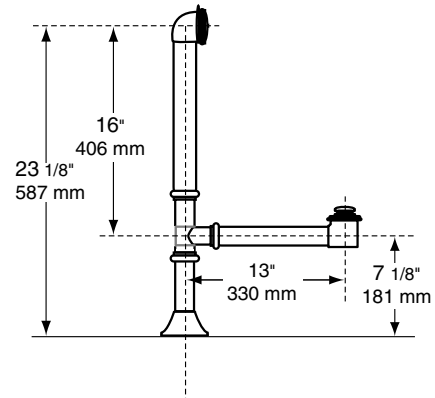
Julius

AQUAMASSEUR

#1 Drain
#2 Admission d'Air



Allouez une tolérance de plus ou moins 1/4 de pouce.
Le rebord du bain n'est pas plat.
Les dimensions sont données pour référence seulement.
Toute dimension critique requise pour l'installation devrait être prise directement sur l'unité à installer.



Julius

Bain sur pieds

Spécifications Techniques

Choix des Systèmes

- ▶ **Bain Régulier**
- ▶ **Système Aquamasseur - 16 injecteurs**

Particularités du Modèle

Nombre de gallons à 3 pouces du trop-plein:	40 gallons impériaux 48 gallons américains
Fini extérieur en acrylique lisse. Pieds blanc, Chrome, Nickel Brossé, Or, Bronze Vénitien.	
Nombre d'appui-tête :	2
Support Lombaire:	2
Profondeur en-dessous du trop-plein:	12 1/2"
Nombre de baigneurs:	maximum de x

Conforme aux Normes:

ANSI Z124.1 (1995), ANSI Z124.2 (1995) / CSA B45.5-02, CSA B45.0-02
UL1795 Third Edition, Rev. Sept.2006 / CSA C22.2 No.218.2-93 (R2004)
ASME A112.19.7

CHOIX COMMUNS À TOUS LES SYSTÈMES:

- ▶ Couleurs standard: Blanc, Os ou Biscuit.
- ▶ Couleurs en option: Vérifiez la disponibilité.
- ▶ Drain et Trop-plein (en option).

DESCRIPTION DU SYSTÈME

CARACTÉRISTIQUES DU SYSTÈME

Soufflerie Chauffante Insonorisée 1HP
Boucle anti-retour et valve

Aquamasseur nécessite un circuit 15 AMP 120 V protégé par un DFT

Contrôle électronique multifonctions
avec clavier blanc et contour blanc
ou clavier biscuit et contour biscuit.

- marche/arrêt de la soufflerie-
- marche/arrêt de l'élément chauffant-
- minuterie automatique intégrée (20 min)-
- indicateurs lumineux-
- variateur d'intensité-
- mode vagues et pulsations-
- cycle auto séchage-
- purge 24 hr programmable-

Options applicable au système

Couleur du contour en option sur clavier blanc
- Laiton, Nickel Brossé ou Chrome-

Choix de couleur pour injecteurs

Réguliers:

Blanc, Os ou Biscuit

Diamètre actuel - 15/16"

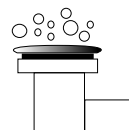
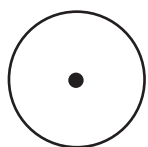
Mini: en option Injecteurs

16 Choix du centre
et du contour

Diamètre actuel - 5/8"

Aquamasseur

Le système aquamasseur procure un éventail de massage doux à moyen. Une série d'injecteurs d'air disposés au fond et au dos de la baignoire propulse l'air réchauffé en une multitude de bulles masseuses. Pas plus de trois injecteurs en série sont connectés à dix tubes à air distincts qui sont alimentés par un distributeur d'air pressurisé permettant la diffusion d'un volume d'air minimum à intermédiaire qui donne le choix entre une sensation de massage tactile ou un massage léger des tissus. Nos injecteurs sont positionnés de façon à suivre les méridiens du système nerveux central stimulant ainsi la circulation du sang.

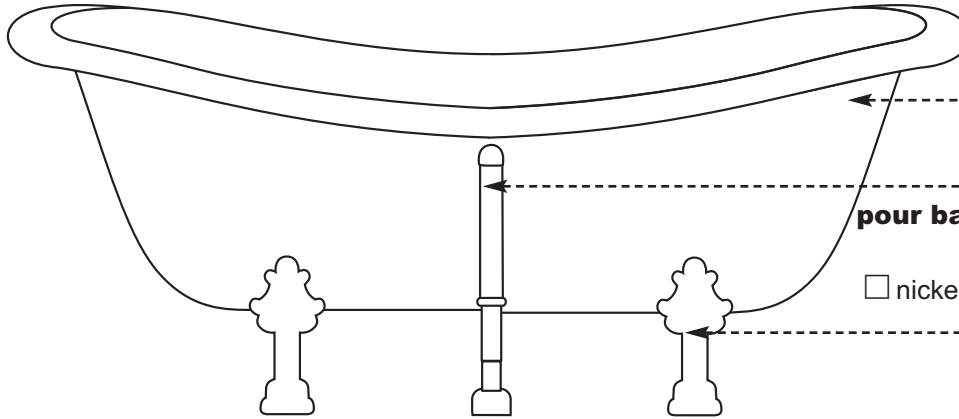


injecteur

P.O.# _____

Quantité: _____

Réf. client # _____



Finis extérieur imitation de fonte

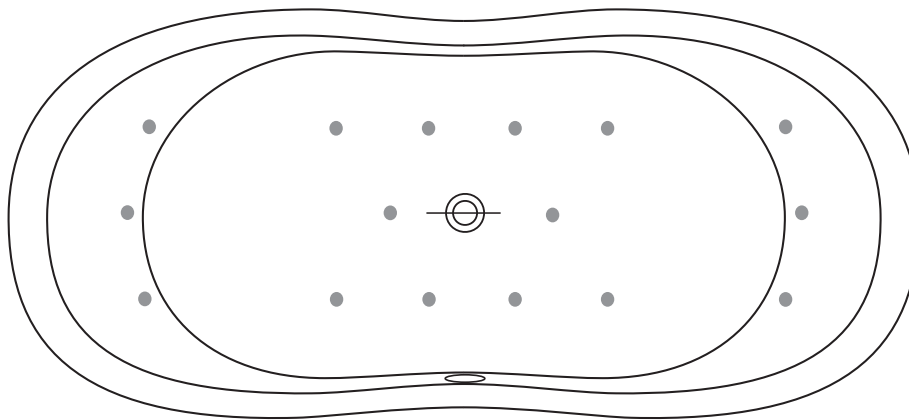
Drain & trop plein pour baigns sur pied (optionnel):

- chrome, laiton
- nickel brossé, bronze vénitien

Couleur des pattes:

- blanc, chrome
- nickel brossé, or
- bronze vénitien

AQUAMASSEUR




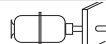






inclus avec le système:

- 1 soufflerie avec élément chauffant,
- 1 boucle de type hardfort avec une extension de 3'
- 1 contrôle multi-fonction avec 5' de fil



INSTALLATION À DISTANCE REQUISE

OPTIONS & CHOIX DES POSITIONS	
Color of bath	<input type="checkbox"/> blanc, <input type="checkbox"/> biscuit, <input type="checkbox"/> os, <input type="checkbox"/> autre (surcharge): _____ (spécifiez la couleur)
	Système: <input checked="" type="checkbox"/> Sa N/A <input type="checkbox"/> Aquamasseur, <input checked="" type="checkbox"/> Ulti N/A <input type="checkbox"/> Régulier (sans système)
	Contrôle multi-Fonction: Pour relocaliser le contrôle, voir le manuel. INSTALLATION À DISTANCE REQUISE Sélectionnez la couleur: <input type="checkbox"/> blanc, <input type="checkbox"/> biscuit, <input type="checkbox"/> chrome, <input type="checkbox"/> nickel, <input type="checkbox"/> or
	Injecteur: sélectionnez le type <input type="checkbox"/> standard, couleur: _____ (spécifiez la couleur) ou <input type="checkbox"/> mini injecteur, couleur du contour: _____ (couleur) / couleur centrale: _____ (couleur)
	Kit de relocalisation (12') (optionnel, 1 kit par système): <input type="checkbox"/> 1 ou <input checked="" type="checkbox"/> N/A

CHARTE DES SYMBOLES	
 Indique l'emplacement du système	 Indique l'emplacement du drain
 Indique l'emplacement des injecteurs de fond	 Indique l'emplacement des injecteurs de dos

Approbation finale: _____ (signature) Nom: _____ (lettres moulées) Date: (jj-mm-an)