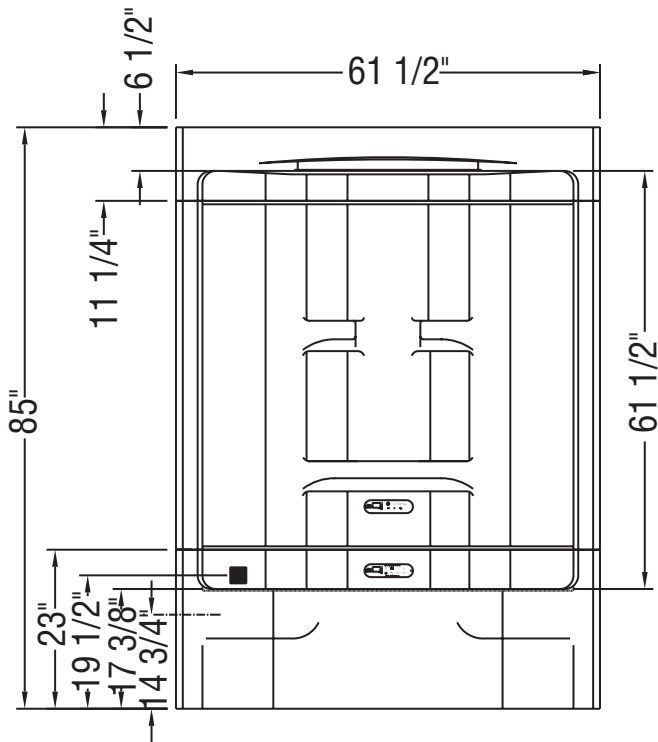
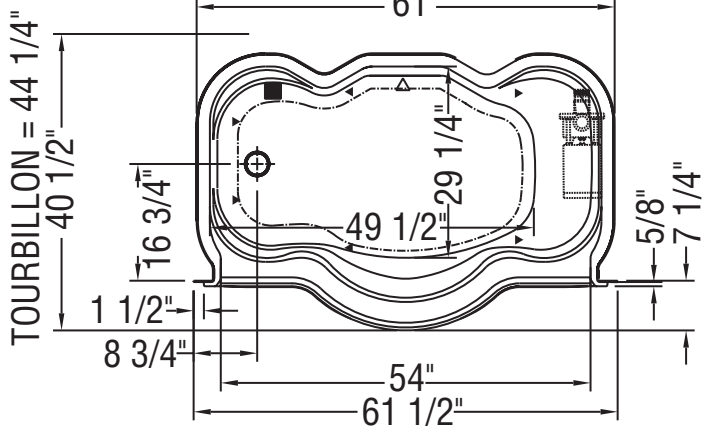
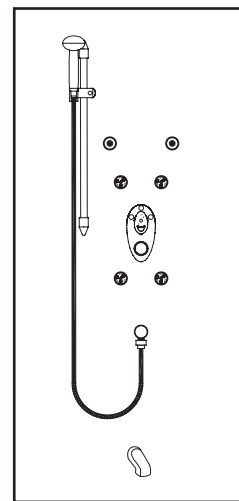


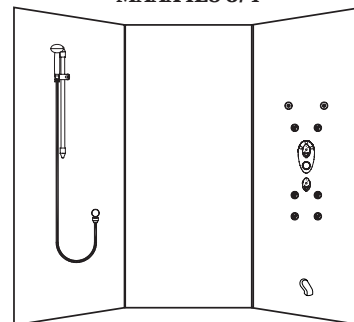
**SYSTÈME TOURBILLON  
HYDROMAX OU  
HYDROEFFECT**



**Position du système  
MAAX IES 1/2**



**Position du système  
MAAX IES 3/4**



( ■ ) : Indique la position de la buse du système Steamax

( ▲ ) : Indique la position des jets tourbillon Hydromax et Hydroeffect

( △ ) : Indique la position de la succion

Toutes ces dimensions sont approximatives et sujettes à changement sans préavis.

Veuillez vous référer au guide d'installation avant d'installer l'unité.

**La base de la baignoire-douche tourbillon inclut des sous-pattes Neutra-Phone<sup>MC</sup> anti-vibration (non illustrées sur le dessin).**