

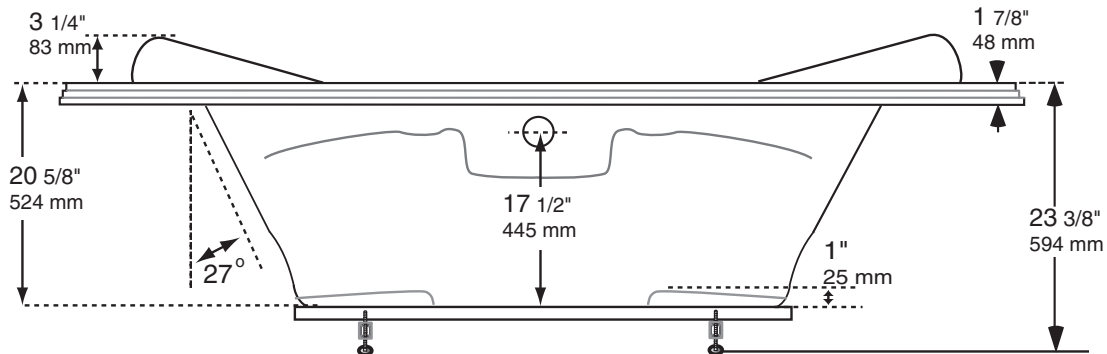
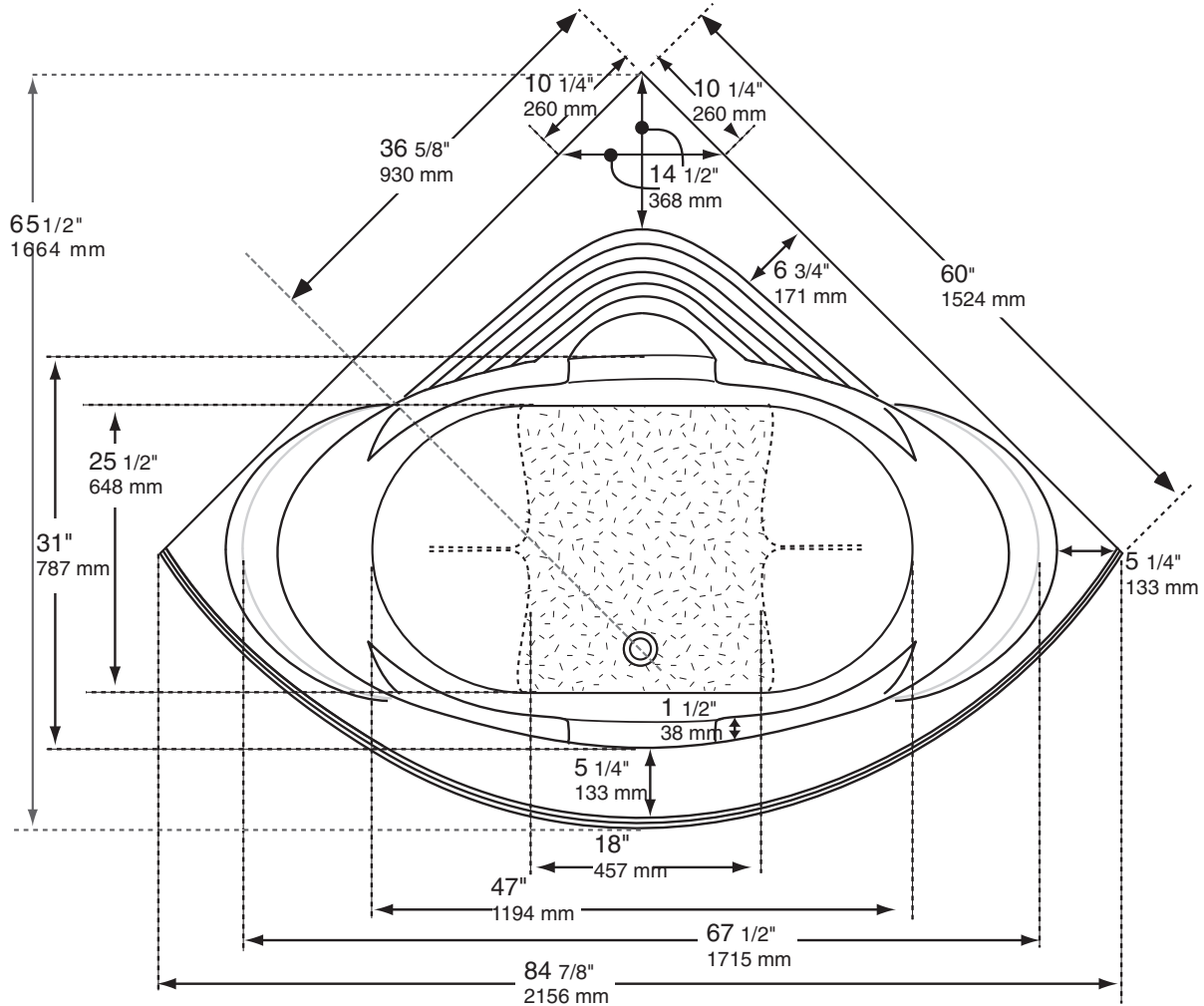


Montego

Montré avec Déversoir Chute d'Eau en option

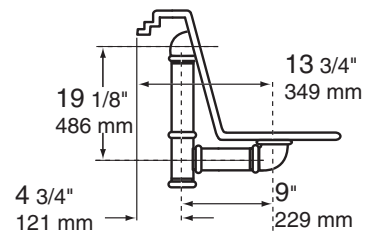


Montego



Toutes les dimensions extérieures peuvent varier de plus ou moins 1/4 de pouce.
Les dimensions intérieures des surfaces planes montrent le minimum de surface plate utilisable.
Les courbes ou rayons ne sont pas inclus.
La somme des dimensions des surfaces plates n'égalera pas la longueur totale.

La hauteur totale est prise à partir d'un plancher au niveau avec les supports du bain ajustés à leur hauteur maximale.



Les dimensions sont données pour référence seulement.
Toute dimension critique requise pour l'installation devrait être prise directement sur l'unité à installer.

Choix des Systèmes

- ▶ **Bain Régulier**
- ▶ **Système Aquamasseur - 18 injecteurs**
 - (incluant 1 dossier chauffant)
- ▶ **Système Santé - 73 Jets d'air**
 - (incluant 1 dossier chauffant)
- ▶ **Système Ultime**
 - (incluant 2 dossiers chauffant)

Particularités du Modèle

Nombre de gallons à 3 pouces du trop-plein:	60 gallons impériaux 72 gallons américains
Nombre d'appui-tête :	2
Support Lombaie:	2
Appui-Bras:	oui
Sièges:	2
Profondeur en-dessous du trop-plein:	16 1/4"
Nombre de baigneurs:	maximum de 2

CHOIX COMMUNS À TOUS LES SYSTÈMES:

- ▶ Couleurs standard: Blanc, Os ou Biscuit.
- ▶ Couleurs en options: Vérifiez la disponibilité.
- ▶ Lumière Chromathérapie (en option).

Conforme aux Normes:

ANSI Z124.1 (1995), ANSI Z124.2 (1995) / CSA B45.5-02, CSA B45.0-02
UL1795 Third Edition, Rev. Sept.2006 / CSA C22.2 No.218.2-93 (R2004)
ASME A112.19.7

- ▶ Poignée Décorative en acrylique (en option 8").
- ▶ Jupe ronde (en option).
- ▶ Bride de carrelage en PVC (en option).
- ▶ Déversoir Chute d'eau (en option).
- ▶ Drain mécanique (en option)
- ▶ Pattes ajustables en cadmium montées sur tubulure d'acier peint (sans mortier).

DESCRIPTION DES SYSTÈMES

Santé

Le système santé procure un éventail de massage moyen à vigoureux. Un canal d'air à pression balancée est laminé à la main au périmètre inférieur de la baignoire. Ce canal dirige uniformément l'air réchauffé dans la baignoire. L'air circule en créant un massage qui enveloppe tout le corps. Le tout est précisément conçu afin d'éviter que l'eau sous pression puisse pénétrer dans le canal durant l'opération et par la suite, la gravité drainera toute l'eau résiduelle. Ce système assure un massage fortifiant pour le corps entier.



Caractéristiques des deux systèmes

Soufflerie Chauffante Insonorisée 1HP

Santé nécessite un circuit 15 AMP 120 V protégé par un DFT
Aquamasseur nécessite un circuit 15 AMP 120 V protégé par un DFT
Ultime nécessite deux circuits 15 AMP 120 V protégés par un DFT

Contrôle électronique multifonctions

avec clavier blanc et contour blanc
ou clavier biscuit et contour biscuit.

- marche/arrêt de la soufflerie-
- marche/arrêt de l'élément chauffant-
- minuterie automatique intégrée (20 min)-
- indicateurs lumineux-
- variateur d'intensité-
- mode vagues et pulsations-
- cycle auto séchage-
- purge 24 hr programmable-

Options applicables aux deux

Ensemble de relocalisation pour soufflerie

Couleur du contour en option sur clavier blanc

- Laiton, Nickel Brossé ou Chrome-

Choix de couleur pour injecteurs

Réguliers:

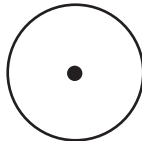
Blanc, Os ou Biscuit

Diamètre actuel - 15/16"

Mini: en option Injecteurs

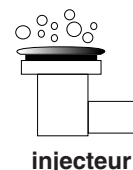
Choix du centre
et du contour

Diamètre actuel - 5/8"



Aquamasseur

Le système aquamasseur procure un éventail de massage doux à moyen. Une série d'injecteurs d'air disposés au fond et au dos de la baignoire propulse l'air réchauffé en une multitude de bulles masseuses. Pas plus de trois injecteurs en série sont connectés à dix tubes à air distincts qui sont alimentés par un distributeur d'air pressurisé permettant la diffusion d'un volume d'air minimum à intermédiaire qui donne le choix entre une sensation de massage tactile ou un massage léger des tissus. Nos injecteurs sont positionnés de façon à suivre les méridiens du système nerveux central stimulant ainsi la circulation du sang.

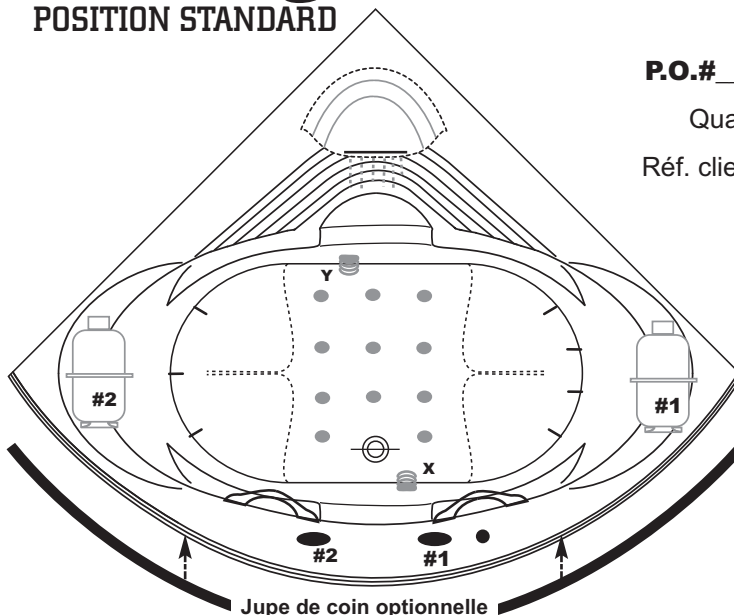


SYSTÈME ULTIME

Le SYSTÈME ULTIME est une combinaison unique de nos deux technologies soit le canal santé et l'injection aquamasseur. En combinant les deux technologies dans une seule baignoire, nous offrons à chacun de nos baigneurs un choix approprié à chaque baignade. Si vos muscles sont fatigués vous pouvez utiliser les deux systèmes et avoir un massage complet et vigoureux, mais si vous êtes seulement stressés vous pouvez utiliser uniquement le système aquamasseur et laisser les milliers de bulles éliminer les tensions quotidiennes. Si vous n'êtes pas certains du type de massage nécessaire, vous pouvez ajuster les deux systèmes afin de trouver le massage particulier à cette journée. C'est la possibilité de choisir votre massage sur mesure qui vous procure "L'Expérience Ultime du Bain".

Montego

POSITION STANDARD



P.O.# _____

Quantité: _____

Réf. client # _____

Sièges:

- oui
 non

OPTIONS & CHOIX DES POSITIONS	
Couleur de la baignoire	<input type="checkbox"/> blanc, <input type="checkbox"/> biscuit, <input type="checkbox"/> os, <input type="checkbox"/> autre (surcharge): _____ (spécifiez la couleur)
	Système: <input type="checkbox"/> Santé, <input type="checkbox"/> Aquamasseur, <input type="checkbox"/> Ultime (Enhanced <input type="checkbox"/> S, <input type="checkbox"/> A, <input type="checkbox"/> U) ou <input type="checkbox"/> Régulier
	Contrôle multi-Fonction: Pour relocaliser le contrôle, indiquez l'emplacement et retournez avec votre commande Sélectionnez la couleur: <input type="checkbox"/> blanc, <input type="checkbox"/> biscuit, <input type="checkbox"/> chrome, <input type="checkbox"/> nickel, <input type="checkbox"/> or
	Contrôle électronique couleur du contour: <input type="checkbox"/> blanc, <input type="checkbox"/> biscuit, <input type="checkbox"/> chrome, <input type="checkbox"/> nickel, <input type="checkbox"/> or
	Lumière chromothérapie (optionnel) position: <input type="checkbox"/> X ou <input type="checkbox"/> Y ou <input type="checkbox"/> X et Y (voir dessin)
	Poignée d'acrylique: <input type="checkbox"/> 8" ou <input type="checkbox"/> N/A / quantité <input type="checkbox"/> 1 ou <input type="checkbox"/> 2 (Si 1, indiquez l'emplacement sur le dessin) Couleur: <input type="checkbox"/> blanc, <input type="checkbox"/> biscuit, <input type="checkbox"/> os, <input type="checkbox"/> clair avec chrome, <input type="checkbox"/> clair avec or, <input type="checkbox"/> clair avec nickel
	Injecteur: sélectionnez le type <input type="checkbox"/> standard, couleur: _____ (spécifiez la couleur) ou <input type="checkbox"/> mini injecteur, couleur du contour: _____ (couleur) / couleur centrale: _____ (couleur)
	Déversoir chute d'eau: <input type="checkbox"/> oui, <input type="checkbox"/> non
	Trop-plein: <input type="checkbox"/> A ou <input type="checkbox"/> B (voir des) NON APPLICABLE SUR CE MODÈLE
	Drain mécanique (optionnel) _____ (spécifiez la couleur) (installation sur place)
	Bride de carrelage (optionnel) <input type="checkbox"/> PVC (installation sur place), <input type="checkbox"/> Fibre de verre (installé en usine) N.B. Indiquez l'emplacement sur le dessin
	Jupe (optionnelle) <input type="checkbox"/> G <input type="checkbox"/> N/A <input type="checkbox"/> D ou <input type="checkbox"/> Jupe de coin (voir dessin) Type de jupe: <input type="checkbox"/> Accès <input type="checkbox"/> N/A (installé en usine), <input type="checkbox"/> Standard (installation sur place)
	Kit de relocalisation (12") (optionnel, 1 kit par système) : <input type="checkbox"/> 1 ou <input type="checkbox"/> 2

CHARTRE DES SYMBOLES			
	Indique l'emplacement du système		Indique l'emplacement du contrôle (system)
	Poignée d'acrylique (installée en usine)		Indique l'emplacement du contrôle (lumière)
	Indique l'emplacement des injecteurs de fond		Indique l'emplacement des injecteurs de dos
	Indique l'emplacement du trop-plein		Indique l'emplacement du drain
	Bride de carrelage (détermine l'orientation du bain)		Indique l'emplacement de la jupe
	Indique l'emplacement des 2 lumières chromothérapie (optionnel)		
	Indique l'emplacement du déversoir chute d'eau moulée en option		

Approbation finale: _____ (signature) Nom: _____ (lettres moulées) Date: _____ (jj-mm-an)

Montego

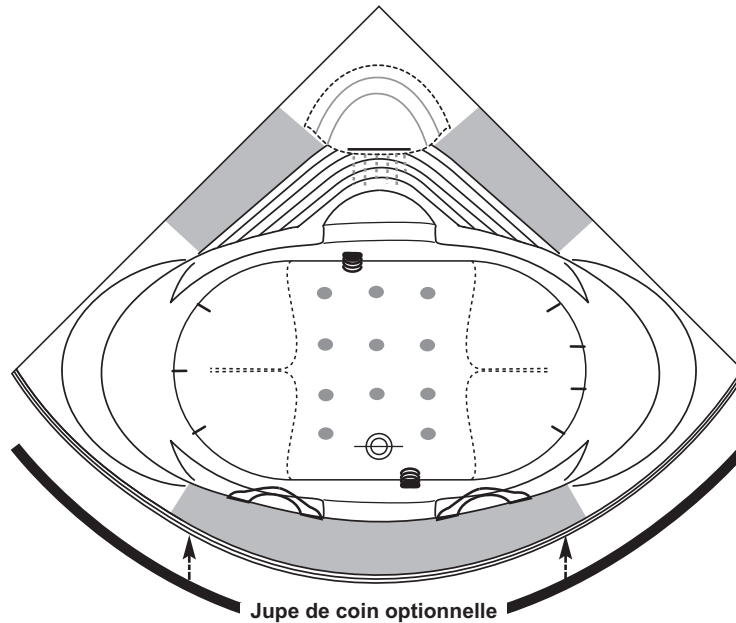
POSITION STANDARD

Ultime II

P.O.# _____

Quantité: _____

Réf. client # _____



Sièges:

- oui
 non

OPTIONS & CHOIX DES POSITIONS	
Couleur de la baignoire	<input type="checkbox"/> blanc, <input type="checkbox"/> biscuit, <input type="checkbox"/> os, <input type="checkbox"/> autre (surcharge): _____ (spécifiez la couleur)
Contrôle	<input type="checkbox"/> CA (contrôle amovible) ou <input type="checkbox"/> CC (contrôle avec câble) (S.V.P. dessinez le contrôle () à l'endroit désiré dans l'espace gris) Sélectionnez la couleur: <input type="checkbox"/> blanc, <input type="checkbox"/> biscuit, <input type="checkbox"/> chrome, <input type="checkbox"/> nickel, <input type="checkbox"/> or
	Poignée d'acrylique: <input type="checkbox"/> 8" ou N/A / quantité <input type="checkbox"/> 1 ou <input type="checkbox"/> 2 (Si 1, indiquez l'emplacement sur le dessin) Couleur: <input type="checkbox"/> blanc, <input type="checkbox"/> biscuit, <input type="checkbox"/> os, <input type="checkbox"/> clair avec chrome, <input type="checkbox"/> clair avec or, <input type="checkbox"/> clair avec nickel
	Injecteur: sélectionnez le type <input type="checkbox"/> standard, couleur: _____ (spécifiez la couleur) ou <input type="checkbox"/> mini injecteur, couleur du contour: _____ (color) / couleur centrale: _____ (color)
	Déversoir chute d'eau: <input type="checkbox"/> oui, <input type="checkbox"/> non
	Trop-plein: <input type="checkbox"/> A ou <input type="checkbox"/> B (voir des NON APPLICABLE SUR CE MODÈLE)
	Drain mécanique (optionnel) _____ (spécifiez la couleur) (installation sur place)
	Bride de carrelage (optionnel) <input type="checkbox"/> PVC (installation sur place), <input type="checkbox"/> Fibre de verre (installé en usine) N.B. Indiquez l'emplacement sur le dessin
	Jupe (optionnelle) <input type="checkbox"/> N/A ou <input type="checkbox"/> Jupe de coin (voir dessin) Type de jupe: <input type="checkbox"/> Accès N/A (installé en usine), <input type="checkbox"/> Standard (installation sur place)
	Kit de relocalisation pour Ultime II (12') (optionnel) <input type="checkbox"/> (installation sur place)

CHARTRE DES SYMBOLES			
	Poignée d'acrylique (installée en usine)		Indique l'emplacement du contrôle (CA ou CC)
	Indique l'emplacement des injecteurs de fond		Indique l'emplacement des injecteurs de dos
	Indique l'emplacement du trop-plein		Indique l'emplacement du drain
	Bride de carrelage (détermine l'orientation du bain)		Indique l'emplacement de la jupe
	Indique l'emplacement des 2 lumières chromothérapie (optionnel)		
	Indique l'emplacement du déversoir chute d'eau moulée en option		

Approbation finale: _____ (signature) Nom: _____ (lettres moulées) Date: (jj-mm-an)