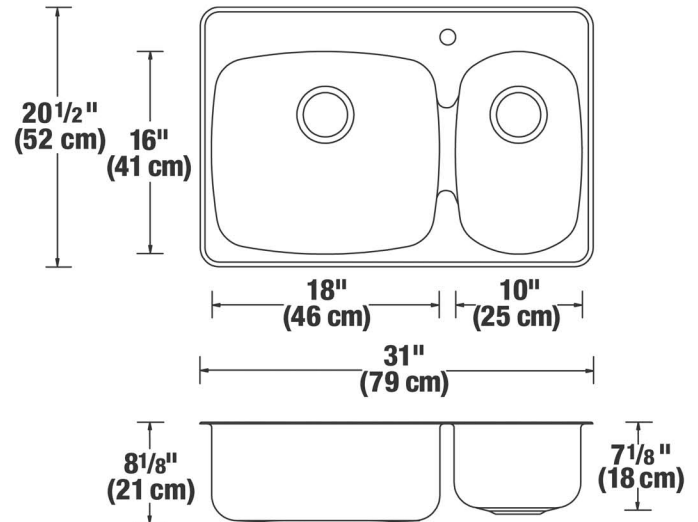




DIMENSIONS DE L'ÉVIER

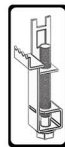


MATÉRIAU

Fabriqués à partir de l'acier inoxydable de type 301, calibre 20

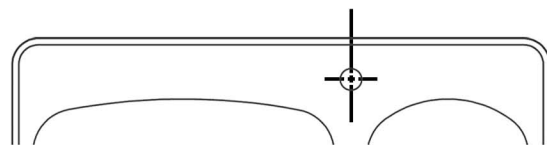
CARACTÉRISTIQUES ET AVANTAGES

- Fini du rebord : miroir
- Fini des cuves : brossé satiné rayonnant
- Positionnement arrière des drains accentuant l'espace et la capacité de contenu
- Séparation centrale moulée prévenant les débordements
- Enduit insonorisant appliqué en usine afin de maximiser l'insonorisation
- Brides de fixation montées sur la cuve facilitant l'installation. Le serrage du boulon se réalise utilisant un tournevis à pointe carré ou pour écrous à fente ou bien un tournevis à douille.

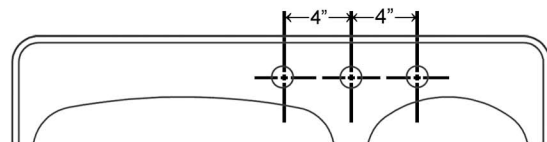


- Orifices de vidange mesurant 3 ½ po
- Paniers-crèpine en inox de 3 ½ po y compris about en métal
- Gabarit inclus
- Cet évier se conforme aux normes CSA B45.

MODÈLES



JP715D81 - 1 trou Ø 1 ½ po



JP715D83 - 3 trous Ø 1 ½ po

JP715D8X - Pour commander un perçage de trou non standard

ARMOIRE

- Largeur minimum de l'armoire : 33 po (84 cm)

ACCESSOIRES EN OPTION

LKWRB1418SS	Panier à vaisselle avec range-assiette en inox - Grande cuve
LKWERBSS	Panier à vaisselle en inox - Grande cuve
LKWOBG1616SS	Grille en inox - Grande cuve
LKWUCSS	Porte-ustensiles en inox